

Можливі проблеми	Вирішення проблеми
Прилад не працює	Перевірте належне підключення вилки до розетки
	Переконайтеся, що запобіжник не перегорів.
	Перевірте, чи справне джерело живлення.
	Часте увімкнення / вимкнення льодогенератора може викликати затримку запуску компресора.
Кубики льоду злипаються	Занадто довгий цикл виготовлення льоду. Зупиніть прилад, а потім перезапустіть його (коли кубики льоду розтануть)
Кубики льоду мають запах /присмак	Лід, який зберігається тривалий час, може вбирати сторонні запахи. Викиньте старі кубики, регулярно користуйтеся приладом, зливайте залишки води після використання приладу.
	Внутрішня частина пристрою потребує чищення.
Індикатор блимає червоним один раз кожні 5 секунд	Можлива причина: низька напруга для роботи льодогенератора. Переконайтеся, що напруга в мережі відповідна.
Індикатор блимає червоним два рази кожні 5 секунд	Можлива причина: вентилятор перевантажений. Зверніться до виробника для обслуговування.
Індикатор блимає червоним три рази кожні 5 секунд	Можлива причина: компресор не вмикається. Зверніться до виробника для обслуговування.
Індикатор блимає червоним чотири рази кожні 5 секунд	Можлива причина: компресор перевантажений. Зверніться до виробника для обслуговування.
Індикатор блимає червоним п'ять разів кожні 5 секунд	Можлива причина: перегрів компресора й електроніки. Зверніться до виробника для обслуговування.
Індикатор блимає червоним шість разів кожні 5 секунд	Можлива причина: контролер не може визначити жодного параметра. Зверніться до виробника для обслуговування.
Індикатор блимає червоним сім разів кожні 5 секунд	Можлива причина: коротке замикання в ланцюзі датчика температури. Зверніться до виробника для обслуговування.
Індикатор блимає червоним вісім разів кожні 5 секунд	Можлива причина: обрив ланцюга датчика температури. Зверніться до виробника для обслуговування.

## ІНФОРМАЦІЯ ДЛЯ СПОЖИВАЧА

Якість приладу відповідає нормам безпеки й вимогам Технічних регламентів, встановлених Законодавством України й чинним на момент його виробництва. Відповідність стандартам зазначено в декларації про відповідність вимогам Технічних регламентів. Декларацію запитуйте в продавця за місцем купівлі товару.

Виріб відповідає вимогам Технічних регламентів:

– ДСТУ EN 55014-1:2019, ДСТУ EN 55014-2:2017, ДСТУ EN IEC 61000-3-2:2019, ДСТУ EN 61000-3-3:2017

– ДСТУ EN 60335-2-24:2014

– ДСТУ EN 153:2009, ДСТУ EN ISO 15502:2009

– ДСТУ EN 62552:2016

– обмеження використання деяких небезпечних речовин в електричному та електронному обладнанні (RoHS)

– щодо вимог до екодизайну для побутових холодильних приладів.

Вироблено в КНР. Виробник: Декські Елек-Технолоджи Ко., ЛТД. Юр. адреса: КНР, м. Шеньжень, Фенгтанг Роуд, 1.

Строк служби виробу та детальна інформація щодо гарантійного обслуговування вказані в гарантійному талоні, що додається в комплекті. Найменування моделі та дата виготовлення зазначені на інформаційній етикетці виробника, що міститься безпосередньо на виробі та коробці.

Виробник залишає за собою право без попереднього повідомлення вносити незначні зміни в конструкцію виробу, що кардинально не впливають на його безпеку, працездатність і функціональність. Дизайн і характеристики приладу, а також аксесуарів у комплектації, можуть бути змінені. До придбання ознайомтеся з фактичними характеристиками виробу.

Проявіть турботу про навколишнє середовище: не викидайте прилад після виходу з експлуатації разом із побутовими відходами. Пакувальні матеріали, інструкцію з експлуатації, а також сам прилад необхідно утилізувати відповідно до встановленої місцевої програми з переробки відходів. Перевезення, завантаження, очищення та утилізація охолоджувальної рідини повинні проводитися тільки уповноваженими фахівцями. Передайте прилад в офіційний пункт прийому для повторної переробки. Цим ви допоможете захистити навколишнє середовище.

Виробник і продавець не несуть відповідальності за будь-який можливий збиток у разі порушення правил зазначених у цій інструкції.

Усі наведені в цій інструкції зображення є схематичними, носять ознайомлювальний характер та можуть відрізнятися від їхнього реального зовнішнього вигляду.



# Льодогенератор ICE16



Інструкція з використання

WWW.DEX.UA

**ПОПЕРЕДЖЕННЯ! Недотримання цих вимог може призвести до несправності приладу й до можливих травм користувача.**

- Не використовуйте прилад, за умови будь-яких пошкоджень.
- Не закривайте технологічні отвори приладу.
- Не залишайте прилад під впливом атмосферних явищ (сонця, дощу тощо).
- Не розміщуйте прилад поблизу відкритого вогню або джерел тепла (обігрівачі, газові плити, прямі сонячні промені тощо).
- До увімкнення приладу переконайтеся, що мережевий шнур і вилка сухі та чисті.
- Переконайтеся, що напруження, зазначена на приладі, відповідає напруженню місцевої електромережі.
- Після розпакування необхідно залишити прилад у стабільному стані на рівній, стійкій поверхні не менше ніж 6 годин.
- Переконайтеся, що прилад знаходиться в горизонтальному положенні під час роботи. Кут нахилу повинен бути менше за 5° для тривалого циклу роботи, та менше за 45° для короткочасного циклу роботи.
- Забезпечте належну вентиляцію: прилад має добре вентилуватися для відводу тепла, переконайтеся, що навколо нього є вільний простір (позаду 200мм, бічний простір 100мм).
- Забезпечте стійкість приладу. Не перевертайте прилад догори дном для зливання води.

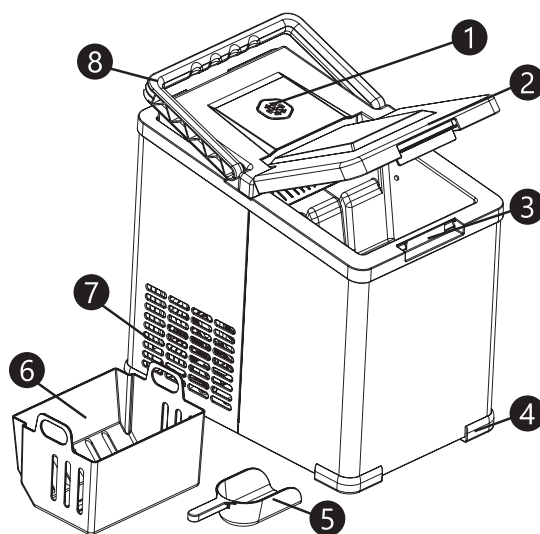
**ДО УВАГИ!**

- Ремонт приладу може виконувати тільки кваліфікований персонал. Неправильний ремонт може бути небезпечним.
- Прилад не призначений для використання дітьми, особами з обмеженими інтелектуальними або фізичними можливостями, а також особами без належного досвіду та знань щодо його використання. Вказані вище особи можуть використовувати цей прилад лише під наглядом та після отримання інструкцій щодо його експлуатації від осіб, відповідальних за їхню безпеку.
- Відключайте прилад від джерела живлення до початку очищення і технічного обслуговування, а також після кожного використання.
- Якщо прилад не використовується упродовж тривалого часу, необхідно: вимкнути прилад; розморозити; очистити й ретельно висушити; залишити кришку і пробку для зливання води відкритими. Зазначені рекомендації дозволять запобігти розвитку цвілі всередині приладу.

**ОСОБЛИВОСТІ ПРИЛАДУ**

- Високоєфективний компресор постійного струму й модуль перетворення.
- Джерело живлення: 12/24В постійного струму або 100 ~ 240В змінного струму (з адаптером).
- Інтелектуальна система захисту автомобільного акумулятора: вимкнення (10,1 В), увімкнення (11,4 В).
- Швидке обмерзання: приготування льоду невеликого розміру за 6 хвилин, льоду великого розміру за 8 хвилин і, орієнтовно, 450г за одну годину (за кімнатної температури 25°C).
- В комплект входить лопатка для льоду для зручності наповнення посуду.
- Знімна корзина для льоду, ємністю 1,5 л, що задовольняє щоденні потреби.
- У режимі для крупних куль льоду — куля льоду діаметром 23 мм;
- У режимі для невеликих куль льоду — куля льоду діаметром 18 мм.

**ОПИС ПРИЛАДУ**






- 1. - Сенсорна кнопка
- 2. - Прозора кришка
- 3. - Замок
- 4. - Протиковзкі ніжки
- 5. - Лопатка для льоду
- 6. - Корзина для льоду
- 7. - Вентиляційні отвори
- 8. - Ручка

**ПЕРШЕ ВИКОРИСТАННЯ**

- До першого запуску пристрою, слід очистити його всередині та зовні за допомогою вологої тканини (докладніше див. розділ «Очищення та зберігання»).
- Промийте знімні частини приладу й лопатку теплою водою з додаванням нейтрального миючого засобу.

- Зачекайте одну годину, щоби холодоагент стабілізувався, перш ніж підключити прилад до електромережі.

**ВИКОРИСТАННЯ ПРИЛАДУ**

- Відкрийте прозору кришку, щоби зняти кошик для льоду, та налейте воду в резервуар для води. Тримайте рівень води нижче позначки MAX. Якщо рівень води перевищує позначку рівня MAX, злийте надлишки води, для цього відкрийте пробку для зливання води. Встановіть кошик для льоду на місце.
- Після увімкнення льодогенератор перейде до режиму очікування, а індикатор засвітиться помаранчевим кольором;
- Натисніть кнопку , щоби переключитися в режим льоду крупного розміру, індикатор почне блимати зеленим;
- Натисніть кнопку , повторно, щоби переключитися в режим дрібного льоду, індикатор почне блимати синім;
- Після натискання кнопки  утретє, прилад повернеться до режиму очікування, а індикатор знову стане помаранчевим;
- Повторіть вищенаведені кроки, щоби вибрати бажаний режим льоду;
- У режимі очікування індикатор світиться постійно; за приготування льоду індикатор буде блимати; коли корзина повністю заповниться, пролунає звуковий сигнал і прилад зупинить процес генерації льоду; під час нестачі води, індикатор стане червоним та кожні 10 секунд буде лунати звуковий сигнал попередження.

**ОЧИЩЕННЯ ТА ЗБЕРІГАННЯ**

- Очищення:
  - Від'єднайте прилад від мережі живлення, щоб уникнути ураження електричним струмом.
  - Вийміть кошик і лопатку для льоду та промийте їх у теплій воді з додаванням нейтрального миючого засобу.
  - Використовуйте м'яку вологу тканину для очищення внутрішніх і зовнішніх поверхонь приладу.
  - Не мийте прилад безпосередньо у воді та запобігайте потраплянню води всередину та на корпус приладу.
  - Злийте воду, що залишилася, вийнявши пробку для зливання води в нижній частині приладу.
  - Витріть внутрішні й зовнішні поверхні м'якою тканиною насухо.
- Зберігання:
  - Якщо прилад не використовується тривалий період:
  - Вимкніть і відключіть прилад від електромережі.
  - Повністю злийте воду з резервуара для води.
  - Тримайте злив води відкритим.
  - Помістіть прилад у прохолодне й сухе місце.