



ЕЛЕКТРИЧНА СУШАРКА ДЛЯ ПРОДУКТІВ

DFD-460P
DFD-465S



Інструкція з використання

ЗМІСТ

ВСТУП.....	3
ОПИС ПРИЛАДУ	4
ПАНЕЛЬ КЕРУВАННЯ	5
ПРАВИЛА КОРИСТУВАННЯ / ЗАХОДИ БЕЗПЕКИ.....	6
ПЕРШЕ ВИКОРИСТАННЯ	7
ЕКСПЛУАТАЦІЯ	8
ДОДАТКОВІ РЕКОМЕНДАЦІЇ	10
ДОГЛЯД ЗА ВИРОБОМ	11
РЕЦЕПТИ.....	12
ТАБЛИЦЯ «ЗАГАЛЬНІ РЕКОМЕНДАЦІЇ ЩОДО ПІДГОТОВКИ ТА СУШКИ ПРОДУКТІВ».....	14
ІНФОРМАЦІЯ ДЛЯ СПОЖИВАЧА	16

ВСТУП

Дякуємо Вам за те, що Ви придбали електричну сушарку для продуктів ТМ DEX, ми сподіваємося, що якість її роботи Вас задовольнить!

За допомогою універсальної електричної сушарки DEX Ви можете створити сприятливі умови для ефективної і зручної дегідратації практично будь-яких продуктів харчування (підсушування / сушки / в'ялення), а також ферментації продуктів.

Ви можете легко збагатити свій раціон (особливо взимку) сушеними продуктами, а саме: різновидами сушеного та в'яленого м'яса, риби, грибів, банановими чіпсами, шматочками сушених овочів і фруктів або ягід, ароматною зеленню й різними травами тощо.

Сушарка видаляє воду з продуктів за допомогою безперервної циркуляції контрольованого термостатом теплого повітря. За допомогою конвектора, що розташований на задній стінці робочої камери, тепле повітря рівномірно надходить до кожного лотка, одночасно підсушуючи продукти та позбавляючи їх вологи, що випаровується через вентиляційні отвори. За умови, що продукти зазнали м'якого сушіння, вони, зазвичай, зберігають свій первинний аромат, смак і велику частину вітамінів і мікроелементів. Правильно підсушені продукти легко відновити за допомогою води / пароварки. Вони практично можуть набути свого первинного розміру, форми й вигляду. Можна сушити різні й не тільки звичні всім продукти. Наприклад, скибочки яловичини, курки, риби, попередньо замариновані в соусі та спеціях, можуть легко перетворитися у в'ялене м'ясо домашнього приготування. А приготовлені вдома, за допомогою сушарки, смачні й корисні ласощі зефір та пастила порадують як дітей, так і дорослих.

Сушені продукти — чудове частування, оскільки вони без будь-яких штучних консервантів зберігають свою харчову цінність та смак!

Будь ласка, уважно прочитайте інструкцію перед тим, як приступити до експлуатації сушарки. Обов'язково зберігайте інструкцію, вона може знадобитися Вам у майбутньому.

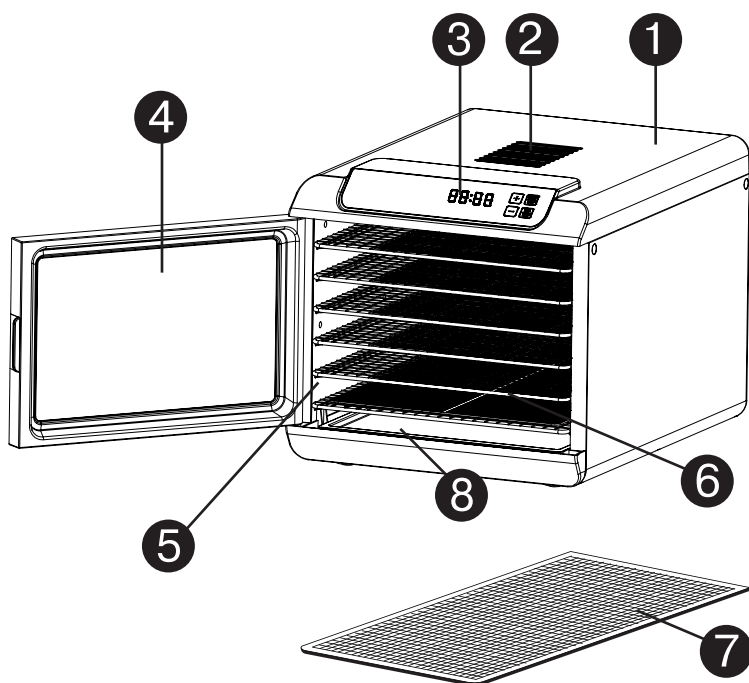
■ ОСОБЛИВОСТІ ПРИЛАДУ

- 8 температурних режимів: 35°C; 40°C; 45°C; 50°C; 55°C; 60°C; 65°C; 70°C
- Цифровий таймер на 19 годин 30 хвилин (крок 30 хв.)
- Світлодіодний екран, Сенсорне керування
- 6 лотків, розміром 33X30,5 см, що легко чистити (місткість лотка до 1 кг продуктів)
- Сітчастий лоток для зелені, трав тощо
- Лоток для пастили, що також можна використовувати, як піддон для крихт та крапель соку
- Термостат, що ефективно підтримує встановлений температурний режим
- Захист від перегріву
- Автоматичний конвектор для рівномірної циркуляції потоків теплого повітря по всьому простору робочої камери
- Автовідключення
- Звуковий сигнал
- Прозорі дверцята для зручного спостереження за процесом сушіння продуктів

ТЕХНІЧНІ ДАНІ

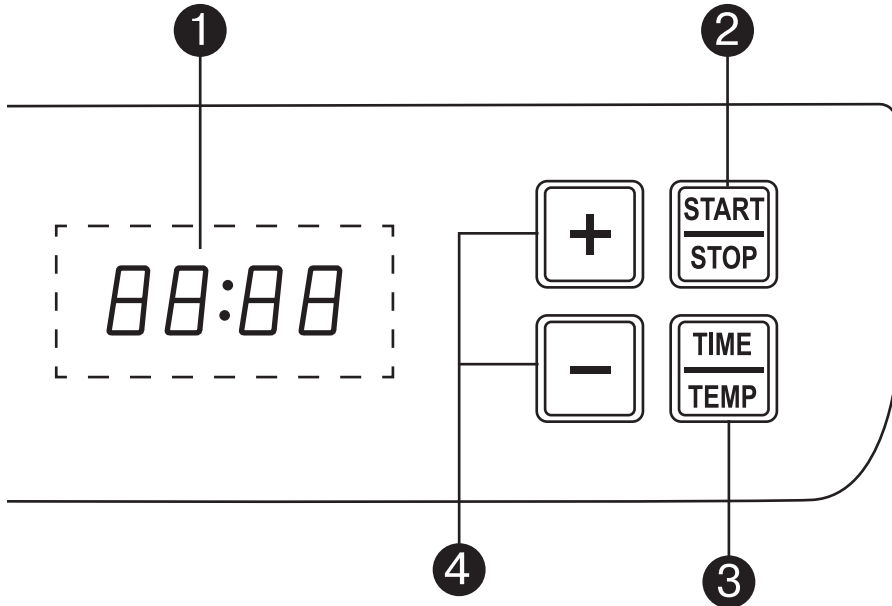
Модель	DFD-460P	DFD-465S
Параметри електромережі	220-240V, 50Hz	
Потужність	420-500Вт	

ОПИС ПРИЛАДУ



- 1 Корпус приладу
- 2 Вентиляційні отвори
- 2 Панель керування
- 4 Дверцята із прозорим віконцем
- 5 Напрявні для лотків
- 6 Пластикові лотки (для моделі DFD-460P) / Лотки з нержавіючої сталі (для моделі DFD-465S) – 6 шт.
- 7 Сітчастий лоток – 1 шт.
- 8 Лоток для пастили – 1 шт.

ПАНЕЛЬ КЕРУВАННЯ



1. Світлодіодний дисплей

2. Кнопка **START/STOP**

Натисніть кнопку **START/STOP** на панелі керування, в режимі очікування, для запуску процесу роботи. Для зупинення процесу та повернення до режиму очікування — натисніть **START/STOP** ще раз.

3. Кнопка **TIME/TEMP** — налаштування параметрів температури / часу сушіння.

Натисніть кнопку **TIME/TEMP** у режимі очікування (до запуску процесу роботи) або в процесі сушки продуктів, не зупиняючи роботу сушарки, щоб активувати функцію коригування параметрів температури на дисплеї, натисніть повторно — для активації функції коригування часу роботи на дисплеї.

4. Кнопки **- / +** — за короткого натискання зменшення / збільшення значень параметрів температури (крок 5°C) / часу сушки (крок 30 хв). Для прискореної зміни значень — утримуйте відповідну кнопку.

ПРАВИЛА КОРИСТУВАННЯ / ЗАХОДИ БЕЗПЕКИ

Завжди дотримуйтесь зазначених в інструкції правил техніки безпеки. Дотримання нижчезазначених правил, у процесі експлуатації приладу, попередить нещасні випадки та можливі травми, а також збиток особистому майну користувача.

Цей прилад призначений тільки для продуктів харчування й виключно для побутового використання. Забороняється комерційне використання сушарки, а саме, у професійних цілях. У випадку використання в комерційних цілях, неправильного використання чи недотримання інструкції з експлуатації, виробник не несе жодної відповідальності, а гарантія в таких випадках анулюється і стає недійсною.

Прилад не призначений для використання дітьми, особами з обмеженими інтелектуальними або фізичними можливостями, а також особами без належного досвіду та знань щодо його використання. Вказані вище особи можуть використовувати цей прилад лише під наглядом та після отримання інструкцій щодо його експлуатації від осіб, відповідальних за їхню безпеку. Не допускайте дітей до приладу! Слідкуйте за дітьми й не дозволяйте їм гратися з/або поруч із приладом. Щоб уникнути перекидання приладу й отримання травм, розміщуйте і зберігайте прилад у недоступному для дітей місці.

Не залишайте прилад під впливом атмосферних явищ (дощу, сонця тощо). Прилад не призначений для експлуатації поза приміщенням. Не використовуйте прилад у безпосередній близькості від води, відкритого вогню. Не розміщуйте прилад поблизу джерел тепла (плита, конфорка), опалення або на їхній поверхні, а також у безпосередній близькості до стін, фіранок, меблів.

Не перевертайте набір та уникайте падіння приладу. Встановлюйте сушарку тільки вертикально на горизонтальну, рівну і стійку робочу поверхню, залишаючи вільний простір навколо неї для належної вентиляції. Забороняється вбудовувати або встановлювати прилад всередині меблів.

Прилад можна підключати тільки до заземленої розетки. Перш ніж підключити прилад до електромережі переконайтеся, що напруга, зазначена на приладі, відповідає напрузі місцевої електромережі. Якщо електромережна мережа працює з перевантаженнями, прилад може функціонувати некоректно. У цьому випадку його слід підключити до окремої мережі, що не живить інші електроприлади. Вилка повинна бути надійно підключена до розетки. Не протягуйте шнур живлення у дверних отворах або поблизу джерел тепла. Слідкуйте за тим, щоб шнур не перекручувався й не перегинався, не стикався з гострими предметами, кутами й окрайками меблів. Регулярно перевіряйте мережевий шнур і вилку на предмет відсутності пошкоджень. Забороняється піднімати й переміщати працюючий прилад! Якщо ви хочете перемістити прилад із місця на місце – відключіть його від мережі.

Під час роботи корпус, дверцята та інші частини приладу можуть нагріватися! Будьте уважні під час дістанання лотків із продуктами після сушки. За необхідності, використовуйте прихватки або кухонні рукавиці.

Не торкайтеся вилки або шнура електромережі, панелі керування й корпусу працюючого приладу мокрими руками. Не вставляйте будь-які предмети у вентиляційні отвори. Не кладіть рушники, посуд, аксесуари або будь-які інші предмети на поверхню приладу, не накривайте верхню частину приладу й вентиляційні отвори тканиною або сторонніми предметами. Не блокуйте нічим та не торкайтеся руками конвектора, під час роботи приладу. Це може призвести до порушення нормальної роботи приладу та небезпечно для життя і здоров'я користувача!

УВАГА! Ніколи не залишайте без нагляду працюючий прилад.

Після використання завжди відключайте прилад від електромережі, вийнявши вилку з розетки. Тягнути за шнур, водночас, забороняється.

Перед чищенням приладу переконайтеся, що він відключений від електромережі й повністю охолов. Ретельно дотримуйтесь інструкцій з очищення приладу й аксесуарів.

Заборонено піддавати температурному шоку пластикові аксесуари: лотки для пастили, сітчасті лотки тощо. Перш ніж очищувати аксесуари, їх слід поступово охолодити за кімнатної температури.

Ніколи не занурюйте прилад, шнур і вилку живлення у воду або будь-яку рідину. Уникайте попадання води й будь-якої рідини всередину й на корпус приладу. Запобігайте потраплянню на поверхні приладу кислотних речовин. Вплив кислотних речовин може призвести до пошкодження поверхні та зміни зовнішнього вигляду покриття приладу (потьмяніння).

Забороняється використовувати прилад із пошкодженим шнуром живлення, у випадку падіння приладу або якщо є будь-які видимі пошкодження приладу. За умови виявлення незвичайного шуму, запаху, диму або інших порушень у роботі приладу, необхідно його негайно вимкнути й від'єднати від електромережі. Використання пошкодженого або не рекомендованого виробником приладдя й аксесуарів може бути небезпечним і призвести до пошкодження приладу. Не намагайтеся самостійно розбирати, модифікувати й ремонтувати прилад. Зверніться до спеціалізованого сервісного центру або до організації продавця.

Проявіть турботу про навколишнє середовище: не викидайте прилад після виходу з експлуатації разом із побутовими відходами. Пакувальні матеріали, інструкцію з експлуатації, а також сам прилад необхідно утилізувати відповідно до встановленої місцевої програми з переробки відходів. Передайте прилад в офіційний пункт прийому для повторної переробки. Цим ви допоможете захистити навколишнє середовище.

ПЕРШЕ ВИКОРИСТАННЯ

Обережно витягніть виріб та його комплектуючі з коробки і встановіть на рівній, стійкій поверхні. Видаліть усі пакувальні матеріали. Переконайтеся в тому, що зовнішні й видимі внутрішні частини приладу, шнур і вилка живлення, а також аксесуари в комплекті, не мають пошкоджень, відколів та інших дефектів.

Протріть корпус, робочу камеру приладу, а також дверцята вологою губкою, а потім витріть чистою сухою ганчіркою. Уникайте потрапляння будь-якої рідини, під час чищення, у робочу камеру та на корпус приладу. Усі лотки ретельно промийте в теплій мильній воді, а потім витріть аксесуари насухо, докладніше див. розділ «Догляд за виробом».

Після очищення, встановіть прилад на стійкій робочій поверхні та виконайте «холостий» цикл роботи (без продуктів та лотків), щоби видалити запахи й появу диму, викликані захисними речовинами, що містяться на металевих деталях:

1. Розмотайте шнур живлення та вставте, належним чином, вилку в заземлену розетку для підключення приладу до електромережі.
2. За допомогою кнопки **TIME/TEMP** встановіть параметри: за максимальної температури (за замовчуванням) встановіть час 30 хвилин. Увімкніть сушарку, натиснувши кнопку **START/STOP** (докладніше див. алгоритм роботи на стор. 9).
3. Залиште прилад працювати з відчиненими дверцятами та в добре провітрюваному приміщенні. Лотки, під час холостого циклу роботи, встановлювати в робочу камеру не потрібно. Під час першого використання будь-який дим або запахи, що виникають під час цієї процедури, є нормальним явищем.
4. Відключіть сушарку від електромережі й дайте їй охолонути. Провітріть приміщення. Після «холостого» циклу роботи, протріть ще раз корпус і робочу камеру приладу чистою вологою губкою, а потім витріть чистою сухою ганчіркою. Після цього прилад готовий до використання.

ЕКСПЛУАТАЦІЯ

■ ЗАГАЛЬНІ РЕКОМЕНДАЦІЇ

1. Залежно від вологомісткості продуктів та вологості повітря, час сушіння може змінюватися. Використовуйте сушарку в добре провітрюваному, тепломі й сухому приміщенні, без пилу. Забезпечення гарної вентиляції повітря в приміщенні, під час роботи сушарки, також важливе. Попередньо оброблені продукти дають найкращий ефект під час сушки.

2. Під час попередньої обробки продуктів для сушки враховуйте, що час висихання, також, залежить від таких факторів:

- товщина шматочків або скибочок;
- обсяг продуктів;
- волога або вологість у навколишньому середовищі;
- ваші особисті переваги щодо ступеня сушіння для кожного виду продуктів.

3. За умови, що ви попередньо маринуйте продукти перед сушкою, для видалення зайвого маринаду використовуйте паперові рушники. І тільки після цього, підсушені паперовими рушниками, підготовлені продукти розміщуйте на лотках та в робочій камері сушарки. Це попередить потрапляння надлишків маринаду в робочу камеру та на аксесуари, під час сушіння, та полегшить очистку після завершення процесу.

4. За необхідності, щоби збільшити висоту між двома лотками, ви можете вийняти зайвий лоток. Але враховуйте, що загальна вага продуктів на одному лотку не повинна перевищувати 1 кг.

5. Перевіряйте продукти щогодини, під час сушки.

6. Для досягнення найкращих результатів рекомендується варіювати температуру сушки продуктів. Регулюйте температуру на різних циклах сушіння. Наприкінці циклу сушіння, для полегшення контролю кінцевого рівня вологи продуктів та запобігання їх пересихання - рекомендується знизити температуру.

7. Якщо у вас немає часу повністю посушити всі продукти протягом дня, ви можете їх досушити на наступний день. Продукти, що мають схильність до псування, слід покласти в контейнер / поліетиленовий пакет і помістити в морозильну камеру.

8. Нотування на майбутнє вологості, ваги продуктів до та після сушки, допоможуть покращити ваші методи обробки продуктів та зробити процес сушки найбільш ефективним.

УВАГА!

Фрукти та овочі, дегідратовані на вашій сушарці харчових продуктів, будуть відрізнятися зовнішнім виглядом від продуктів, що продаються в магазинах та супермаркетах. Це пов'язано з тим, що під час сушки продуктів не використовуються консерванти, штучні барвники тощо. За необхідності, використовуйте лише натуральні харчові добавки під час попередньої підготовки продуктів.

Не перевантажуйте лотки (до 1 кг продуктів / лоток) і не кладіть продукти занадто товстим шаром.

РЕКОМЕНДОВАНА ТЕМПЕРАТУРА СУШІННЯ*	
Температура, °C	Використання
35	Трави та квіти
50-55	Овочі
55-60	Цитрусова шкірка
60-65	Фрукти та риба
65	Горіхи та насіння
70	М'ясо, коренеплоди, фруктові роли

**Слід враховувати, що це загальні рекомендації. Зазначені в таблиці значення температури носять ознайомлювальний характер. Особисті смаки споживачів щодо сушки тих чи інших продуктів можуть відрізнятися від наданих у таблиці даних.*

■ АЛГОРИТМ РОБОТИ

1. Встановіть сушарку на стійку робочу поверхню, залишаючи вільний простір навколо неї для належної вентиляції під час роботи, та подалі від джерел відкритого вогню, тепла чи вологості.
2. Покладіть на лотки попередньо підготовлені продукти рівномірним, не занадто товстим, шаром. Не перевантажуйте лотки. Не кладіть продукти в декілька шарів та / або понад 1 кг продуктів до одного лотка. Встановіть лотки з продуктами у відповідні напрямні робочої камери приладу. Закрийте щільно дверцята.
3. Вставте, належним чином, вилку в заземлену розетку для підключення приладу до електромережі. Після цього пролунає звуковий сигнал та підтвердить, що прилад перебуває в режимі очікування. На дисплеї значення "0000".
4. Натисніть на панелі керування кнопку **TIME/TEMP**, щоб активувати функцію коригування температури (на дисплеї з'явиться значення температури за замовчуванням – «70°C»), за необхідності, відрегулюйте параметри температури, натискаючи кнопки збільшення \oplus / зменшення \ominus значень. Діапазон вибору температури для цього приладу становить 35 - 70°C (крок 5°C). Ви можете в будь-який момент, під час роботи приладу, відрегулювати температуру за допомогою кнопок **TIME/TEMP** \ominus / \oplus . Для прискореної зміни значень, утримуйте кнопки \ominus / \oplus . За декілька секунд після зміни налаштування температури сушіння, система автоматично переходить у режим роботи з новими параметрами. Для того, щоби перевірити параметри температури під час сушіння, натисніть кнопку **TIME/TEMP**. На дисплеї відобразиться поточне значення. За декілька секунд після натиснення кнопки **TIME/TEMP** / зміни параметрів, світлодіодний екран автоматично повернеться до режиму відліку часу.
5. Натисніть двічі на панелі керування кнопку **TIME/TEMP**, щоб активувати функцію коригування параметрів часу роботи приладу (на дисплеї значення часу за замовчуванням – «10:00» годин), а потім натискайте кнопки \oplus збільшення / \ominus зменшення значень, поки не відобразиться потрібний час від 30 хвилин до 19:30 годин (крок 30 хв). Для прискореної зміни значень, утримуйте кнопки \ominus / \oplus . У будь-який момент, під час роботи приладу, Ви можете відрегулювати час за допомогою кнопок **TIME/TEMP** \ominus / \oplus . За декілька секунд після зміни параметрів часу сушіння, система автоматично переходить у режим роботи з новими параметрами. На дисплеї значення поточного часу.
6. Натисніть кнопку **START/STOP** на панелі керування, щоб увімкнути сушарку. Одразу після включення, автоматично запускаються двигун і конвектор, а через декілька секунд нагрівальний елемент. Прилад переходить у режим роботи зі встановленими параметрами. На дисплеї відображається зворотний відлік часу. Ви можете в будь-який момент, у процесі роботи приладу, відкоригувати параметри температури й часу, не зупиняючи роботу сушарки, або зупинити роботу приладу, натиснувши кнопку **START/STOP**.
7. Щоби швидко повернутися до режиму очікування, натисніть на панелі керування кнопку **START/STOP**. Усі функції будуть призупинені, а на світлодіодному екрані з'явиться значення "0000". Натисніть двічі кнопку **TIME/TEMP** і кнопку **START/STOP**, щоби запусити автоматичний режим роботи з налаштуваннями за замовчуванням (час: 10 годин; температура: 70°C).
8. Коли зворотний відлік часу таймера перейде до значення "0:00", нагрівальний елемент автоматично перестане працювати. Конвектор буде продовжувати працювати ще протягом 10 секунд та пролунає звуковий сигнал (звуковий зумер спрацьовує 20 разів, 1 раз / секунду). На світлодіодному екрані відобразиться "End", що означатиме припинення роботи й закінчення процесу сушки, після чого прилад перейде в режим

очікування. За умови, що процес сушки завершено, від'єднайте прилад від електромережі та дістаньте лотки з продуктами із сушарки. Якщо потрібен додатковий час, виконайте попередні кроки, щоби запустити новий цикл роботи та продовжити процес сушки.

УВАГА!

Не використовуйте прилад понад 20 годин за одне використання. Через 20 годин роботи, натисніть кнопку живлення, від'єднайте вилку від електромережі та дайте приладу охолонути принаймні 2 години, перш ніж запускати новий цикл роботи.

Охолодження пластикових лотків має бути повільним. Не допускайте примусове охолодження лотків за допомогою холодної води, льоду, холодильника тощо. У разі неправильної експлуатації лотків, можлива їхня деформація.

ДОДАТКОВІ РЕКОМЕНДАЦІЇ

ПОПЕРЕДНЯ ОБРОБКА ПРОДУКТІВ

Попередня обробка продуктів є важливим етапом підготовки до початку сушіння й може зробити процес сушки найбільш ефективним та підвищити якість готових продуктів. Залежно від типу продуктів і рецептів, попередня обробка може включати такі цикли: сортування, миття, просушування, нарізку / подрібнення та, за необхідності, попереднє бланшування, маринування або ферментацію.

- Готуйте тільки чистими руками, у чистому одязі та за допомогою чистого посуду та приладдя.
- Використовуйте тільки свіжі та якісні продукти.
- Ретельно перебирайте трави, ягоди, фрукти або овочі. Видаляйте зіпсовані плоди, якісні мийте, намагаючись не пошкоджувати верхній шар шкірки, що є багатий на ферменти.
- Обирайте якісні, стиглі але щільної структури, не пошкоджені плоди фруктів і овочів.
- Не витирайте ягоди і плоди насуху. Розкладіть вимиті продукти на тканину й дайте їм обсохнути на повітрі.
- Бажано нарізати продукти в такий спосіб, щоби товщина скибочок була однаковою - не більшою за сантиметр.
- Фрукти та ягоди із тонкою шкіркою (наприклад: вишні, сливи тощо) сушаться краще, якщо надрізати шкірку або розрізати їх на 2 частини, що також дозволить видалити кісточку. Крупні фрукти потрібно розрізати на кільця товщиною 0,5-1 см, щоби продукт просушився рівномірно.
- Для приготування фруктової пастили підготовлені фрукти / ягоди потрібно переробити в мус блендером. Щоб очистити продукт від дрібного насіння, необхідно перетерти мус через сито. Після чого, за бажанням, мус можна підсолонити медом або сиропом. Але враховуйте, що під час сушки вміст цукру концентрується. За смаком можна, також, додати корицю, ваніль тощо.
- Деякі фрукти можуть набувати коричневого кольору після сушки. Додавання лимонного соку до фруктів, таких як яблука та банани, може допомогти зберегти їхній природний колір. Але цей спосіб попередньої обробки не є обов'язковим. За бажанням, злегка скропіть лимонним соком або помістіть фрукти до розчину лимонного соку з водою за 5 хв. до сушіння. Після цього підсушіть їх паперовими рушниками.
- Більшість видів овочів підходять для сушки та зберігають свої поживні властивості. Перед сушкою деякі овочі рекомендується бланшувати протягом 1-2 хв., щоби забезпечити збереження вітамінів, кольору, аромату, текстури і смаку та подовжити їхній термін зберігання.
- М'ясо для сушки повинно бути якомога більш знежиреним, оскільки жир із часом має здатність гіркнути. Із 4 кг м'яса виходить приблизно 2 кг сушеного продукту. Філе яловичини або м'ясо дичини найкраще підходять для сушки. М'ясо порізати на товсті смужки товщиною 0,5 см та підсолити, наявний жир, по можливості, видалити. Якщо

сушений продукт використовуватиметься як закуска, рекомендується попередньо замаринувати м'ясо в спеціях або маринаді.

- Риба розділяється вздовж. Крупна риба ділиться на філе та нарізається смужками. Шкірка не видаляється, щоби тримати смужки разом і зберігати жир. Рибу слід попередньо підсолити. Сушений продукт одразу готовий до споживання. Сушену рибу можна замочувати у воді та варити або додавати до супів.

■ ЗБЕРІГАННЯ

Правильне зберігання продуктів після сушіння допоможе зберегти продукти в хорошій якості тривалий період. Якщо ви плануєте зберігати сушені продукти якомога довше, то місце зберігання повинно бути захищеним від світла, прохолодним та сухим. За умови, що всі правила сушки та зберігання були дотримані, термін придатності таких продуктів становитиме майже 1 рік.

- Запакуйте сушені продукти в контейнер для зберігання лише після їх повного охолодження.
- Ёмності для зберігання сушених продуктів повинні бути чистими й сухими.
- Ніколи не зберігайте сушені продукти безпосередньо в металевій тарі.
- Зберігайте сушені продукти в герметичних контейнерах або пакетах для морозильної камери. Якщо ви використовуєте пакети для морозильної камери, обов'язково видаліть якомога більше повітря перед тим, як щільно закрити.
- Помістіть на контейнері із сушеними продуктами етикетку та позначте вміст, дату, вагу продуктів до сушіння та після. Також буде корисно вказати час висихання для подальшого використання.
- Оптимальна температура зберігання — 10°C або нижче.
- Перевіряйте вміст сушених продуктів на наявність вологи протягом періоду зберігання. Якщо в контейнерах утворюється конденсат, це означає, що продукти не були зневоднені належним чином. Слід підсушувати продукти довше, щоб уникнути їх псування. Помістіть продукти в сушарку на додатковий час.
- Для кращої якості сушені фрукти, овочі, зелень, горіхи, хліб — рекомендується зберігати не більш ніж 1 рік, за умови зберігання в холодильнику чи морозильній камері.
- Сушене м'ясо, птицю та рибу слід зберігати не більш ніж 3 місяці, за умови зберігання в холодильнику, або 1 рік, якщо зберігати в морозилці.

ДОГЛЯД ЗА ВИРОБОМ

- Перш ніж приступати до чищення приладу, необхідно від'єднати вилку шнура живлення від електричної розетки й переконатися, що прилад повністю охолов!
- Щоби запобігти появі сторонніх запахів під час сушіння – очищуйте сушарку й аксесуари щоразу, після кожного циклу використання.
- Ніколи не занурюйте прилад, вилку і шнур живлення у воду або іншу рідину! Для очищення зовнішньої та внутрішньої поверхні приладу завжди користуйтеся м'якою вологою тканиною або губкою. Не шкребіть стінки гострими або загостреними предметами. Уникайте використання абразивних матеріалів і агресивних хімічних речовин, що можуть пошкодити поверхню.
- Лотки сушарки необхідно мити в теплій мильній воді. За умови прилипання продуктів, рекомендується замочити лотки в теплому нейтральному мильному розчині та залишити на деякий час, після чого ретельно промити їх у чистій воді та витерти насухо.
- Перед тим як помістити лотки, після чищення, у сушарку, їх слід ретельно просушити, а робочу камеру й зовнішню поверхню сушарки витерти чистою, м'якою тканиною насухо.

УВАГА!

Під час проведення очищення приладу й аксесуарів забороняється: занурювати прилад, вилку і шнур живлення у воду, використовувати парові очисники, використовувати миючі засоби, що містять алкоголь або спирт, використовувати металеві й гострі предмети, застосовувати грубу тканину, скребки або абразивні чистячі засоби чи агресивні хімічні речовини.

РЕЦЕПТИ

В'ЯЛЕНА ЯЛОВИЧИНА ТЕРІЯКІ	
Підготовка: 12 годин 10 хвилин Сушка: 6 годин	Приготування: 1. Яловичину нарізати вздовж на тонкі смужки завтовшки 5 мм. 2. Змішати соєвий соус, світло-коричневий цукор, тертий імбир, часник і ананасовий сік до однорідності. 3. Помістити яловичину та маринад у герметичний пластиковий пакет і добре перемішати. 4. Залишити маринуватися в холодильнику на 12 годин або на ніч. 5. Відділити м'ясо від маринаду, підсушити мариноване м'ясо паперовими рушниками, щоби прибрати залишки маринаду. 6. Помістити мариновану яловичину рівномірно між лотками сушарки для зневоднення. 7. Сушити за максимальної температури 70°C протягом 6 годин або до готовності.
ЧІПСИ З ЦУКІНІ	
Підготовка: 10 хвилин Сушка: 12 годин	Приготування: 1. Порізати кабачки кружальцями завтовшки 6 мм. 2. З'єднати всі інгредієнти разом із кабачками в місці й добре перемішати. 3. Помістити шматочки кабачків рівномірно між лотками сушарки для зневоднення. 4. Сушити за максимальної температури 70°C протягом 12 годин або до готовності.
ВИНОГРАДНО-СЛИВОВА ПАСТИЛА	
Підготовка: 20 хвилин Сушка: 12 годин	Приготування: 1. Додати попередньо відділені від кісточок сливи, виноград та цукор у каструлю. Залишити сливи та виноград на плиті на середньо-низькому вогні, помішуючи, протягом 10-15 хвилин, поки сливи та виноград не пом'якшаться. 2. Подрібнити сливи та виноград занурювальним блендером до однорідної консистенції. 3. Вилити подрібнену масу на вистелений пергаментом лоток сушарки або на лоток для пастили. 4. Сушити за максимальної температури 70°C протягом 8-12 годин або до готовності. 5. Зняти фруктову пастилу обережно з пергаментного паперу / лотка для пастили через 6 годин. 6. Помістити фруктову пастилу безпосередньо на лоток сушарки й висушити протягом часу, що залишився.

ВКРИТІ ШОКОЛАДОМ БАНАНИ

Підготовка: 10 хвилин

Сушка: 16 годин

Інгредієнти:

- 1 банан, тонко нарізаний кружечками
- 100г гіркого шоколаду
- морська сіль для посипання

Приготування:

1. Помістити нарізані банани рівномірно між лотками для зневоднення.
2. Сушити за температури 60-65°C протягом 12-16 годин або до готовності.
3. Розтопити шоколад у безпечній посуді в мікрохвильовій печі з короткими інтервалами 30 секунд. Мішати між кожним інтервалом, поки шоколад повністю не розплавиться.
4. Занурювати по черзі й покривати зневоднені шматочки бананів розтопленим шоколадом.
5. Посипати шоколадні банани морською сіллю й дати охолонути та затвердіти.

КРЕКЕРИ ЗІ СВІЖОЇ КУКУРУДЗИ

Підготовка: 15 хвилин

Сушка: 12 годин

Інгредієнти:

- 2 качани св. кукурудзи без лущиння
- 3/4 склянки насіння льону
- 1/4 склянки води
- 1 чайна ложка солі
- 1/4 чайної ложки часникового порошку

Приготування:

1. Зрізати ядра з качанів кукурудзи.
2. Додати до кукурудзяних ядер насіння льону, воду, сіль і часниковий порошок. Змішати й подрібнити блендером до отримання однорідної маси у вигляді пюре.
3. Підготувати 2 листи пергаментного паперу відповідно до розміру лотків сушарки.
4. Розкачати тісто з кукурудзяної суміші між листами пергаменту завтовшки 3 мм, викласти суміш на пергаменті на лотки сушарки.
5. Сушити за максимальної температури 70°C протягом 8-12 годин або до хрусткого стану.
6. Обережно зняти крекери з пергаментного паперу через 6 годин сушіння. Після цього, помістити крекери безпосередньо на лотки сушарки і продовжити сушку до завершення часу.

СВІЖИЙ ДОМАШНІЙ ЙОГУРТ*

Підготовка: 5 хвилин

Ферментація: 7 годин

Інгредієнти:

- 1 літр молока
- суха бактеріальна закваска (співвідношення й підготовка інгредієнтів відповідно до рекомендацій виробника) або свіжий натуральний йогурт без смакових добавок і консервантів (100г йогурту на 1 л теплого молока)

Приготування:

1. Відміряти й підготувати інгредієнти (відповідно до рекомендацій виробника бактеріальної закваски). За умови використання не ультрапастеризованого / незбираного молока – молоко попередньо прокип'ятити й остудити до 35°C.
2. Помістити підготовлені для приготування йогурту продукти в окрему ємність або спеціальні порційні стаканчики. Герметично закрити.
3. Прибрати зайві лотки сушарки. Помістити ємність / ємності з заготовкою для йогурту в сушарку, ближче до центру робочої камери.
4. Ферментувати за температури 40°C протягом 7-8 годин. Під час процесу – дверцята не відкривати! Готовність йогурту перевіряється легким нахилом ємності. Ознака готовності – стійка горизонтальна поверхня.
5. Готовий йогурт прибрати в холодильник на декілька годин.

*Після завершення процесу ферментації йогурт необхідно прибрати в холодильник мінімум на 4 години. Тільки після цього продукт готовий до вживання. Зберігати в холодильнику не більш ніж 7 дб. Усі додаткові смакові інгредієнти: цукор, варення, сироп, мед, фрукти тощо – додавати тільки в готовий йогурт перед споживанням. За допомогою сушарки Ви можете приготувати різні смачні й корисні йогурти, сметану, кефір та ін. кисломолочні продукти в домашніх умовах, а також ферментувати ін. продукти й, навіть, використовувати сушарку, як шафу для вистоювання тіста.

ТАБЛИЦЯ «ЗАГАЛЬНІ РЕКОМЕНДАЦІЇ ЩОДО ПІДГОТОВКИ ТА СУШКИ ПРОДУКТІВ*»

Назва продукту	Тип	Підготовка	Текстура	Орієнтовний час сушки (години)
Абрикоси	Фрукти	Розрізати навпіл або скибочками й видалити кісточку	Гнучка	12-24
Банани		Очистити від шкірки й нарізати тонкими кільцями (3-4 мм)	Хрустка	8-24
Груші		Очистити серцевину й нарізати кільцями або скибочками	Гнучка	10-24
Нектарини		Розрізати навпіл або нарізати скибочками й видалити кісточку	Гнучка	8-26
Персики		Розрізати навпіл або нарізати скибочками, видалити кісточку	Гнучка	12-20
Яблука		Очистити серцевину й нарізати кільцями або скибочками	Гнучка	5-6
Вишні	Ягоди	Кісточку видаляти не обов'язково (можна видалити на етапі, коли вишня вже частково висушиться)	Жорстка	8-36
Виноград		Залишити ягоди цілими (краще сушити сорти винограду без кісточок)	Гнучка	8-38
Журавлина		Залишити ягоди цілими	Гнучка	6-30
Полуниця		Очистити від плодоніжок і порізати скибочками (9 мм)	Гнучка	8-24
Шкірка цитрусів	Шкірка цитрусів	Нарізати довгими тонкими смужками	Крихка	8-16
Зелена цибуля	Трави	Порубити	Крихка	6-10
Листя розмарину		Залишити на стеблах	Крихка	6-10
Баклажани	Овочі	Нарізати кружальцями завтовшки 6 мм	Крихка	6-18
Броколі		Обрізати суцвіття, нарізати і бланшувати (3-5 хвилин)	Крихка	6-20
Зелений горошок		Бланшувати (3-5 хвилин)	Крихка	8-14
Кабачки		Нарізати кружальцями (3-6мм)	Хрустка	8-18
Капуста брюсельська		Відрізати паростки від плодоніжки, потім перерізати навпіл	Хрустка	8-30

Назва продукту	Тип	Підготовка	Текстура	Орієнтовний час сушки (години)
Капуста качанна	Овочі	Нашаткувати	Жорстка	6-14
Капуста цвітна		Обрізати суцвіття, нарізати і бланшувати (3-5 хвилин)	Жорстка	6-16
Огірки		Нарізати кружечками завтовшки 12мм	Жорстка	6-18
Перець солодкий		Видалити насіння й нарізати смужками або кільцями завтовшки 6 мм	Крихка	6-14
Перець гострий		Залишити цілим або розрізати навпіл	Крихка	6-14
Ревінь		Зняти зовнішню шкірку й нарізати шматочками завтовшки 3 мм	Крихка	8-38
Селера (черешкова)		Нарізати стебла скибочками (6мм)	Крихка	6-14
Спаржева квасоля		Обрізати кінці та бланшувати парою	Крихка	8-26
Томати		Очистити шкірку й нарізати	Жорстка	8-24
Цибуля		Видалити лушпиння, нарізати тонко або подрібнити	Крихка	8-14
Часник		Видалити лушпиння й порізати кільцями	Крихка	6-16
Шпинат		Бланшувати парою до в'янення	Крихка	6-16
Печериці	Гриби	Нарізати, подрібнити або залишити цілими	Жорстка	6-14
Буряк	Коренеплоди	Бланшувати, охолодити, почистити, видалити верхівки й корінці, нарізати скибочками	Крихка	8-26
Морква		Почистити, нарізати і бланшувати парою (3-5 хвилин)	Жорстка	6-12
Картопля	Бульбоплоди	Почистити. Нарізати кубиками або скибочками. Бланшувати протягом 8-10 хвилин	Крихка	10-14

**Слід враховувати, що зазначені в таблиці загальні рекомендації щодо підготовки продуктів та значення часу сушки носять ознайомлювальний характер. Реальний час може відрізнятись від рекомендованих значень залежно від якості конкретного продукту, а також від ваших смакових уподобань.*

ІНФОРМАЦІЯ ДЛЯ СПОЖИВАЧА

ЕЛЕКТРИЧНІ СУШАРКИ ДЛЯ ПРОДУКТІВ DEX: DFD-460P, DFD-465S

Вироблено в КНР

Виробник: Dexkee Elec-Technology Co.,Ltd, 4 Floor, Building one, Huafeng Industrial Park, Fengtang Road, Fuyong Town, Bao'an district, Shenzhen, China

Виріб відповідає вимогам:

ДСТУ EN 55014-1:2019

ДСТУ EN 55014-2:2017

ДСТУ EN 61000-3-2:2016

ДСТУ EN 61000-3-3:2017

ДСТУ EN 60335-2-9:2014

ДСТУ EN 50581:2014

Детальна інформація щодо гарантійного обслуговування та строку служби виробу вказана в гарантійному талоні, що додається.

Виріб не містить шкідливих для здоров'я речовин. Якість приладу відповідає нормам безпеки й вимогам технічних регламентів, встановлених Законодавством України й чинним на момент його виробництва. Відповідність стандартам зазначено в декларації про відповідність вимогам технічних регламентів. Декларацію запитуйте в продавця за місцем оформлення покупки.

Виробник залишає за собою право без попереднього повідомлення вносити незначні зміни в конструкцію виробу, що кардинально не впливають на його безпеку, працездатність і функціональність. Дизайн і характеристики приладу, а також аксесуарів у комплектації, можуть бути змінені. Перед придбанням ознайомтеся з фактичними характеристиками виробу.

Виробник і продавець не несуть відповідальності за будь-який можливий збиток у разі порушення правил зазначених у цій інструкції з експлуатації приладу.

Усі матеріали цієї інструкції з експлуатації були ретельно перевірені. У разі виявлення друкарських помилок, упущень і невідповідностей - компанія DEX залишає за собою право остаточного трактування.



RoHS



PLEASE RECYCLE



DEX

www.dex.ua